



LAMIERE BUGNATE

*INDENTED SHEETS
TOLES GAUFFREES*

CARATTERISTICHE

Le lamiere bugnate ottenute mediante stampaggio sono utilizzate per camminamenti, gradini, divisori, rivestimenti sia per l'industria che per l'architettura. Produciamo lamiere bugnate di vari tipi in formati standard, a misura e a zone.

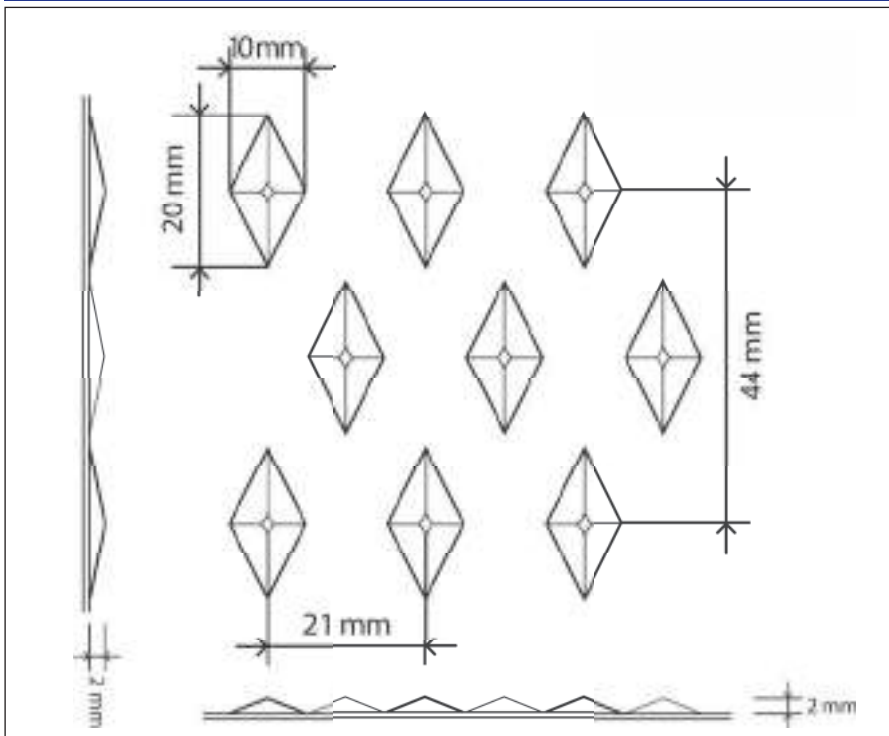
CHARACTERISTICS

Indented sheets obtained by stamping are used for walkways, stairsteps, dividers and wall-coverings for both industry and architecture. We produce indented sheets of various types in standard sizes, to measure and by zone.

CARACTERISTIQUES

Obtenues par estampage, les tôles gauffrées sont utilisées en industrie et en architecture dans la réalisation de passerelles, de marches d'escalier, de cloisons et de revêtements. Nous réalisons différents types de tôles gauffrées en format standard, sur mesure ou à zones.

TIPO BUGNA A - ROMBO 10X20



TYPE A indent
rhombus 10x20

TYPE gaufrage A
losange 10x20

SPESSORI
THICKNESSES - EPAISSEURS

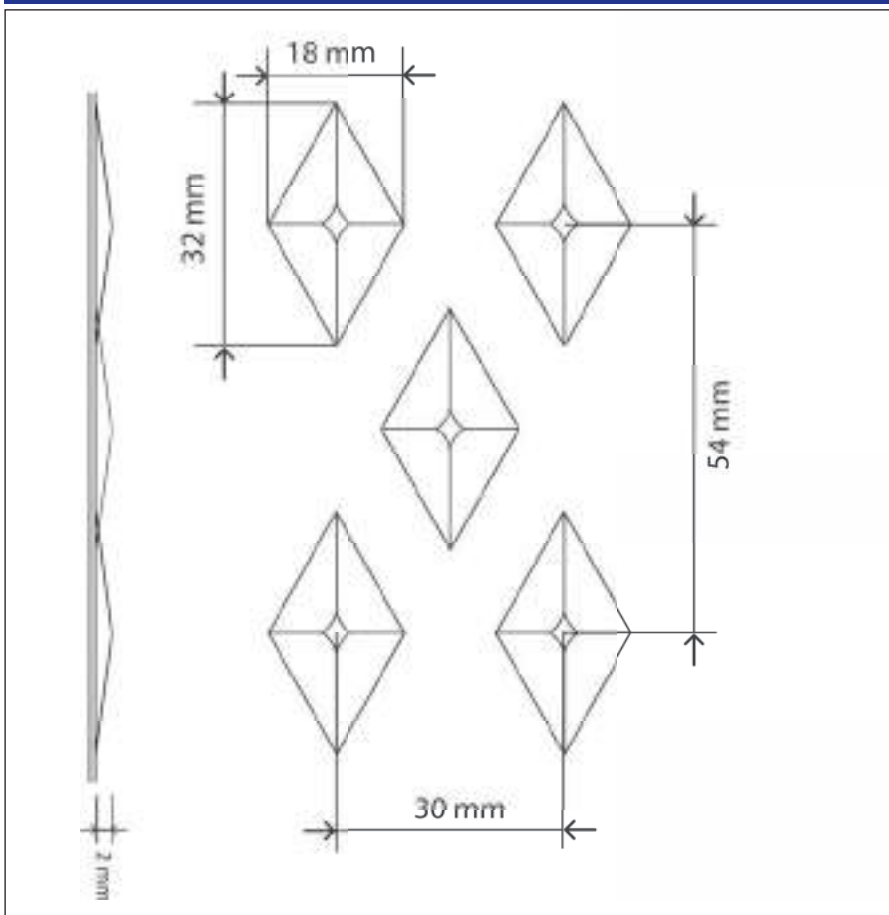
15/10

20/10

25/10

30/10

TIPO BUGNA B - ROMBO 18X32



TYPE B indent
rhombus 18x32

TYPE gaufrage B
losange 18x32

SPESSORI
THICKNESSES - EPAISSEURS

15/10

20/10

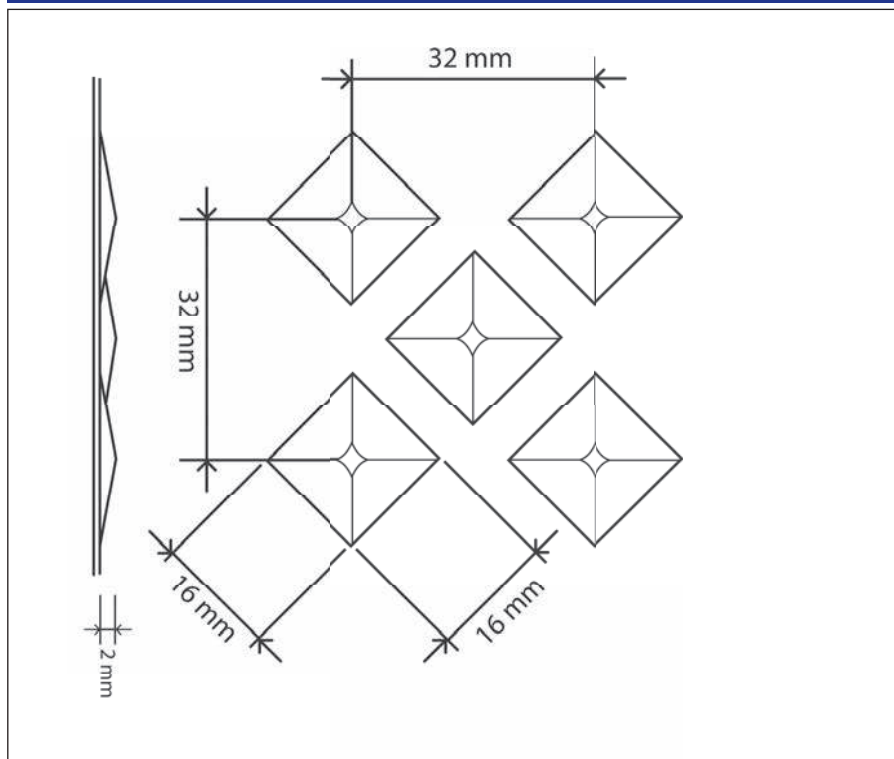
25/10

30/10

40/10

LAMIERE BUGNATE

TIPO BUGNA C - QUADRO 16X16



TYPE C indent
square 16x16

TYPE gaufrage C
carré 16x16

SPESSORI THICKNESSES - EPAISSEURS

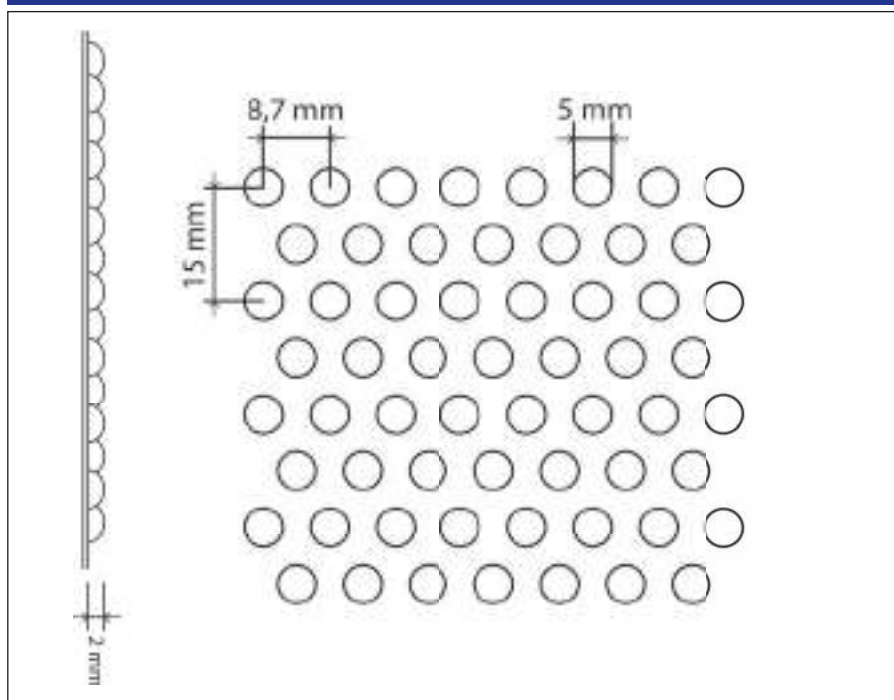
15/10

20/10

30/10

40/10

TIPO BUGNA D - TONDO 5



TYPE D indent
round 5

TYPE gaufrage D
rond 5

SPESSORI THICKNESSES - EPAISSEURS

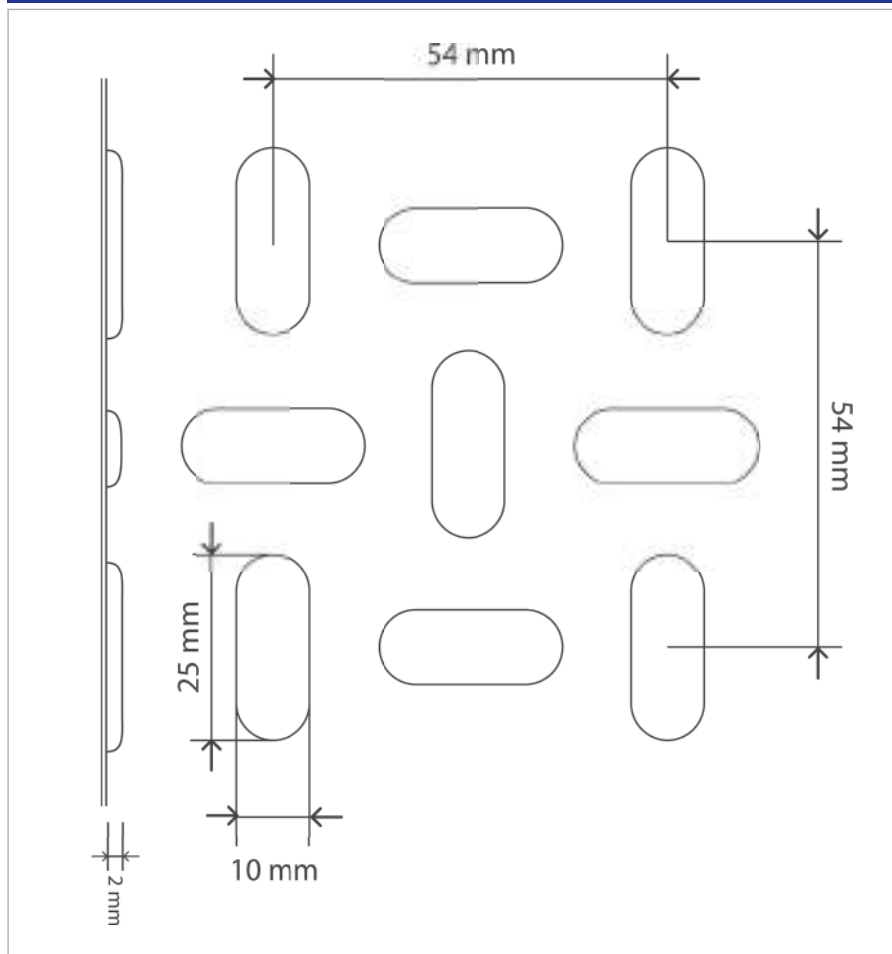
10/10

12/10

15/10

20/10

TIPO BUGNA E - BASTONCINO 10X25



TYPE E indent
little stick 10x25 mm

TYPE gaufrage E
bâtonnet 10x25mm

SPESSORI
THICKNESSES - EPAISSEURS

20/10

25/10

30/10

Misure espresse in mm
Dimensions in mm
Dimensions exprimées en mm

Lamiere forate e non solo

Perforation and more

Perforation et plus

CONTATTACI

CONTACT US - CONTACTEZ-NOUS

Consulenza e cortesia al vostro servizio:
vendite@actisfurio.com

A specialized customer courtesy service
welcome you: **sales@actisfurio.com**

Un service d'accueil et de conseil pour nos
clients: **sales@actisfurio.com**